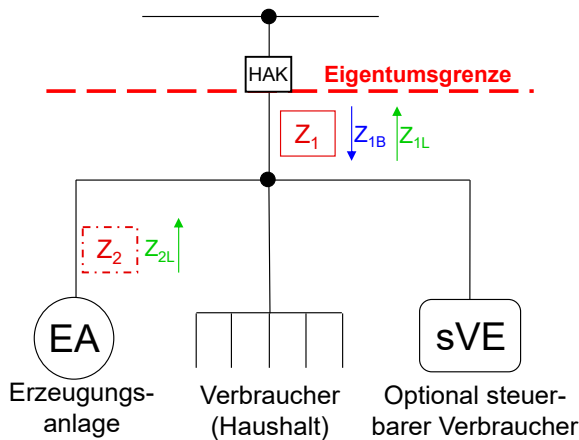


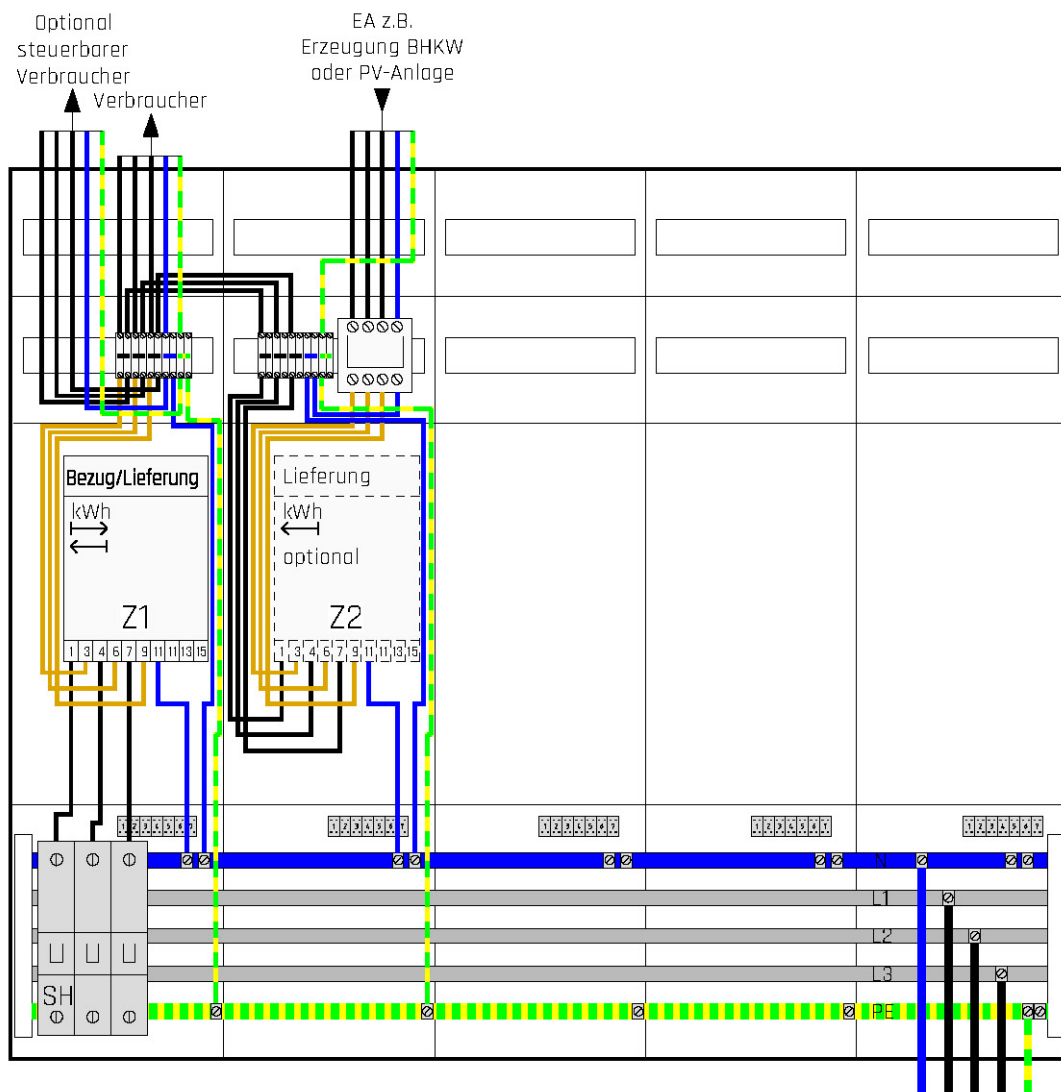
MK C1: Einzelne Erzeugungsanlage ohne Steuerung der Verbrauchseinrichtung



Z₁: Zähler für Bezug und Lieferung
Z₂: Zähler für Lieferung
(ggf. zur Ermittlung des Selbstverbrauchs gesetzlich erforderlich)

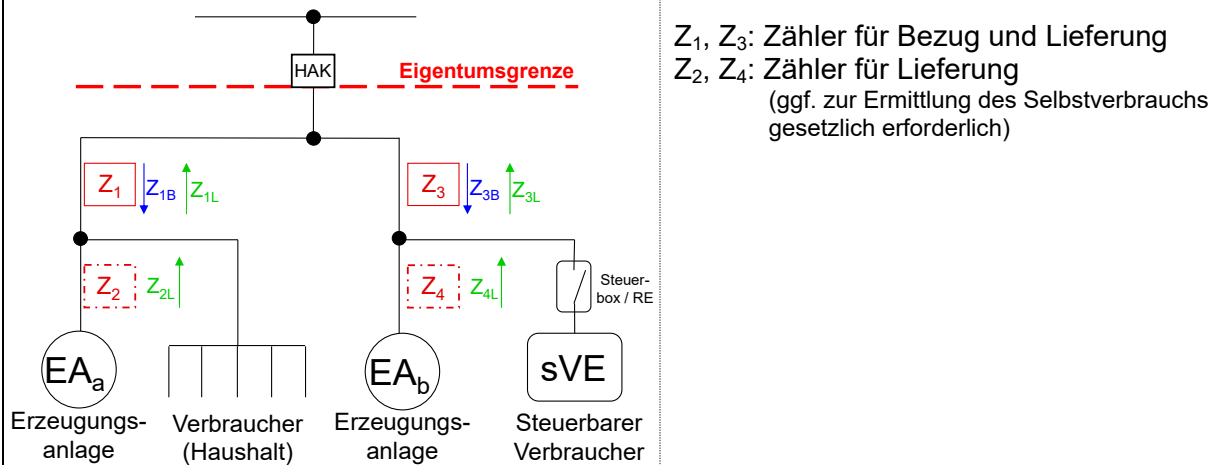
Vorgaben Messung entsprechend den Techn. Mindestanforderungen des NB:

Z_n: nach Messstellenbetriebsgesetz
(direkte oder halbindirekte Messung nach NB-Vorgaben)



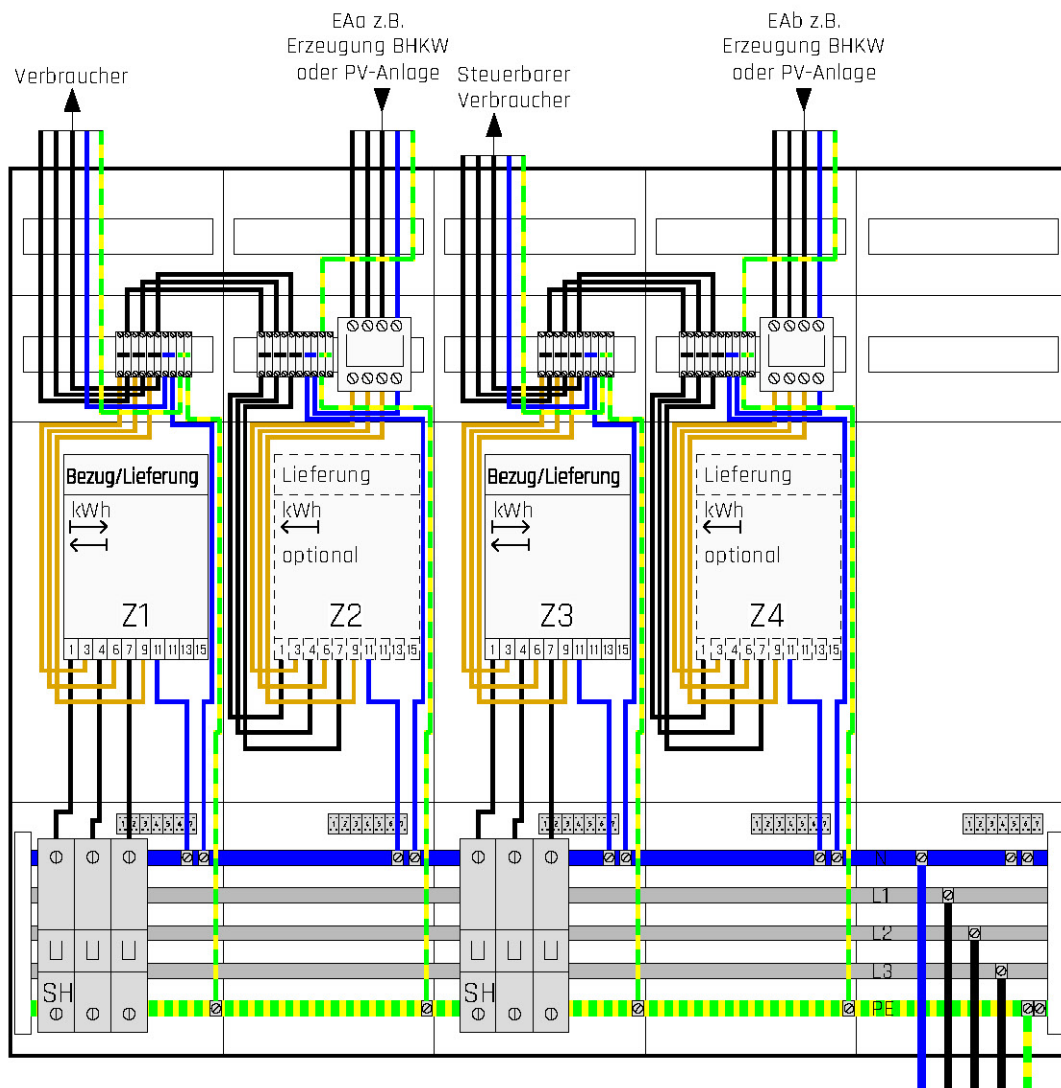
Hinweis: Inhalte und Darstellungen dienen allein der unverbindlichen Orientierung. Sie ersetzen bei Weiterverwendung keine technische, wirtschaftliche, rechtliche oder steuerliche Prüfung des konkreten Anwendungsfalls. Eine Haftung ist ausgeschlossen.

MK C2: Mehrere Erzeugungsinstallationen mit steuerbarer Verbrauchseinrichtung



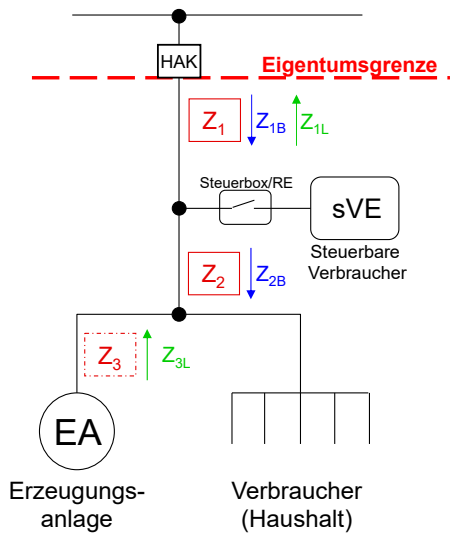
Vorgaben Messung entsprechend den Techn. Mindestanforderungen des NB:

Z_n: nach Messstellenbetriebsgesetz
(direkte oder halbindirekte Messung nach NB-Vorgaben)



Hinweis: Inhalte und Darstellungen dienen allein der unverbindlichen Orientierung. Sie ersetzen bei Weiterverwendung keine technische, wirtschaftliche, rechtliche oder steuerliche Prüfung des konkreten Anwendungsfalls. Eine Haftung ist ausgeschlossen.

MK C3: Erzeugungsanlage mit steuerbarer Verbrauchseinrichtung und weiteren Verbrauchern



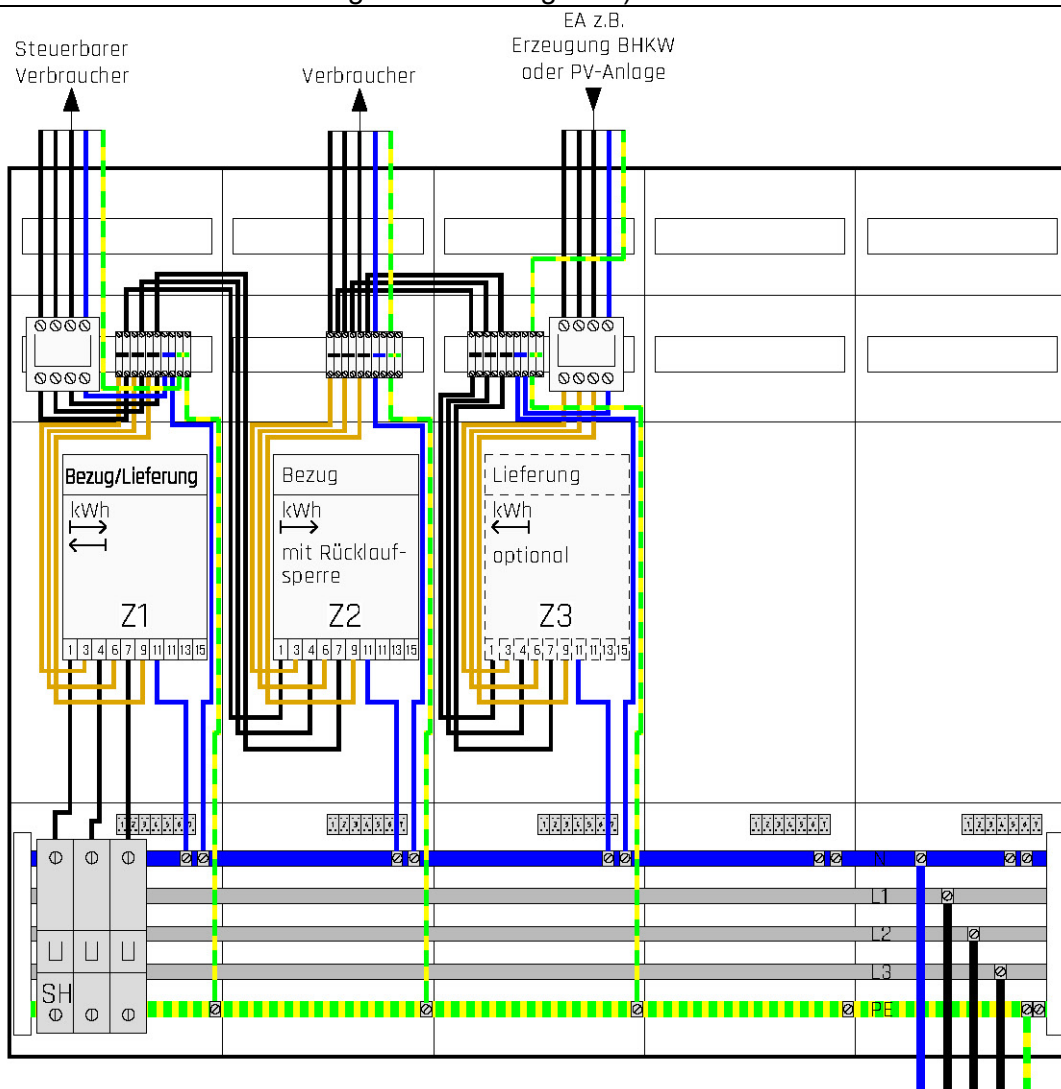
Voraussetzung für Installation:

- Dieses Messkonzept ist mit dem Netzbetreiber abzustimmen, insbesondere Messgeräteinsatz, Ables- und Abrechnungsmodalitäten. (Wird der Bezug des steuerbaren Verbrauchers mit einem Doppeltarifprodukt abgerechnet, sind Z1 und Z2 als Doppeltarifzähler auszuführen.)

- Z₁: Zähler für Bezug und Lieferung
 Z₂: Zähler für Bezug
 Z₃: Zähler für Lieferung
 (ggf. zur Ermittlung des Selbstverbrauchs gesetzlich erforderlich)

Vorgaben Messung entsprechend den Techn. Mindestanforderungen des NB:

Z_n: nach Messstellenbetriebsgesetz
 (direkte oder halbindirekte Messung nach NB-Vorgaben)



Hinweis: Inhalte und Darstellungen dienen allein der unverbindlichen Orientierung. Sie ersetzen bei Weiterverwendung keine technische, wirtschaftliche, rechtliche oder steuerliche Prüfung des konkreten Anwendungsfalls. Eine Haftung ist ausgeschlossen.